

# Ambrogio Robot Twenty

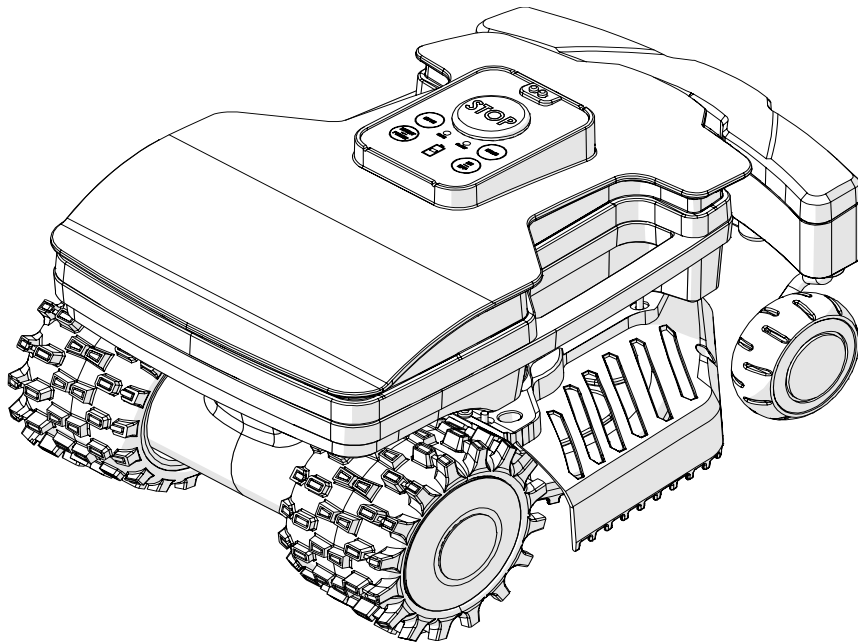
MD-CO-RO-32- Rev.2.1 - 30/10/2025 - Ambrogio Robot Twenty

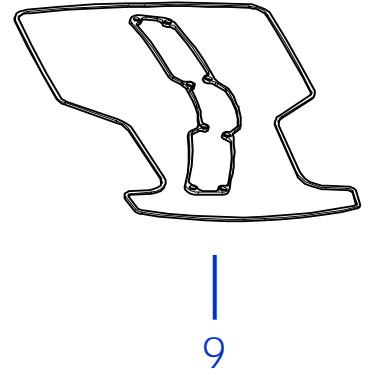
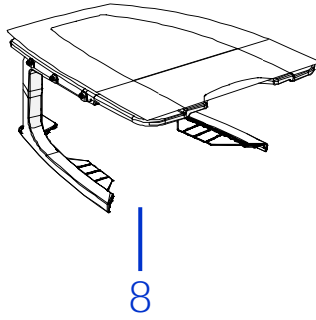
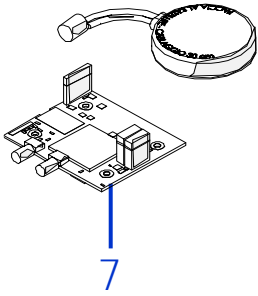
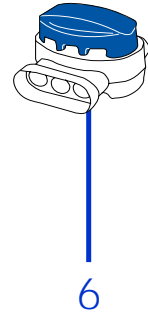
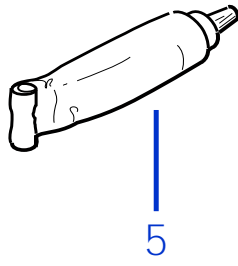
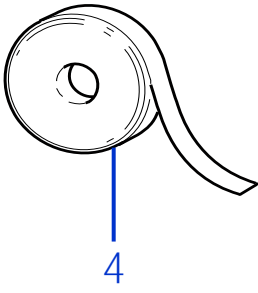
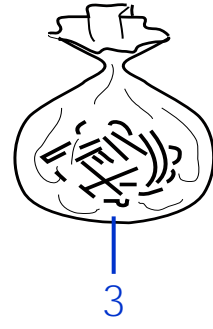
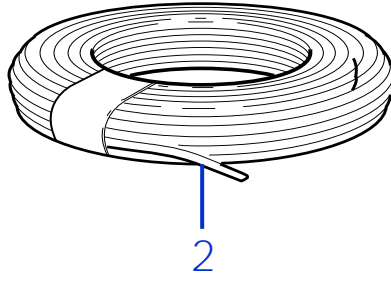
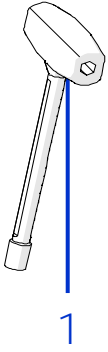
Spare Parts Catalogue

Previous Revision 2.0  
Current Revision 2.1  
From 2025-10

## Models Type Included

A020DE0 Ambrogio Twenty Deluxe  
A020ELO Ambrogio Twenty Elite  
B020ES0 Ambrogio Twenty Elite S+



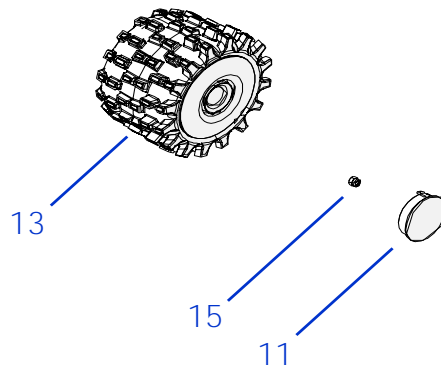
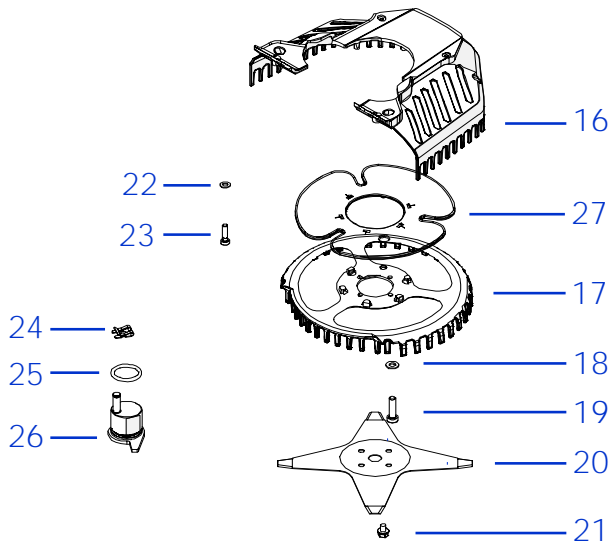
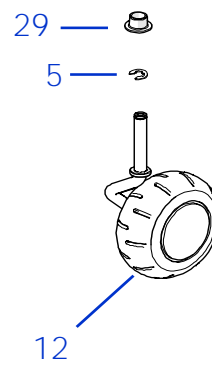
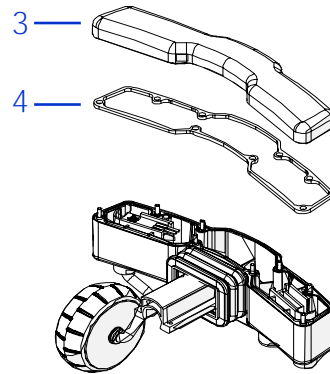
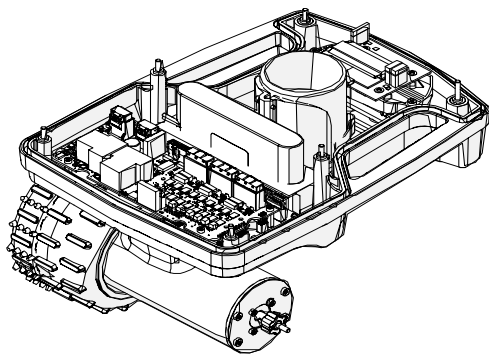
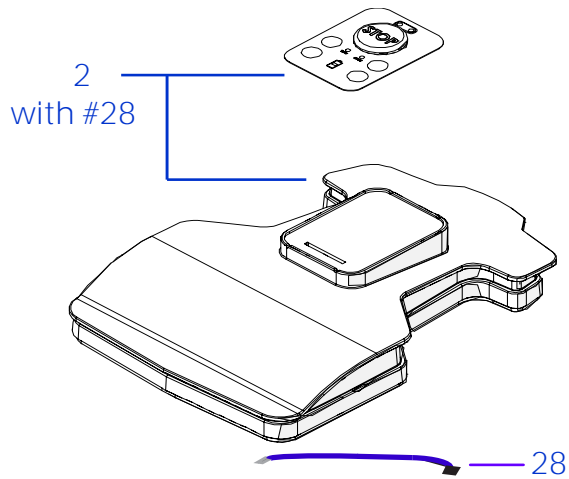


Rif.	Code	Qt.in Robot		(IT) Descrizione * (GB) Description	MOQ
1	015Z13700A_R	1		Chiave - Screwdriver	1
2	CS_E025_1	1	MT 100 (1x0.75)	Cavo - Cable	1
2	CS_E025_15	0-1	MT 150 (1x0.75)	Cavo - Cable	1
3	200A00100A	1	(100 Pz )	Conf. Chiodi - Nails Bag	1
3	200A00200A	0-1	(200 Pz )	Conf. Chiodi - Nails Bag	1
4	CS_C0111	0		Nastro Agglomerante - Stretch Electrical Tape	1
5	CS_C0109	0	200 Gr	Grasso - Grease	1
6	200A00003	1		(3pcs) - Connettore - Connector	1
6	200A00001	0		(10pcs) - Connettore - Connector	1
6	200A00050	0		(50pcs) - Connettore - Connector	1
7	015E01300A_R	0	4G EU	Kit Connect 4G ME910 - Kit Connect 4G ME910	1
8	015Z11800A	0		Copertura base di ricarica - Docking station cover	1
9	L20Z00008A	0		Kit guarnizioni - Gaskets kit	1

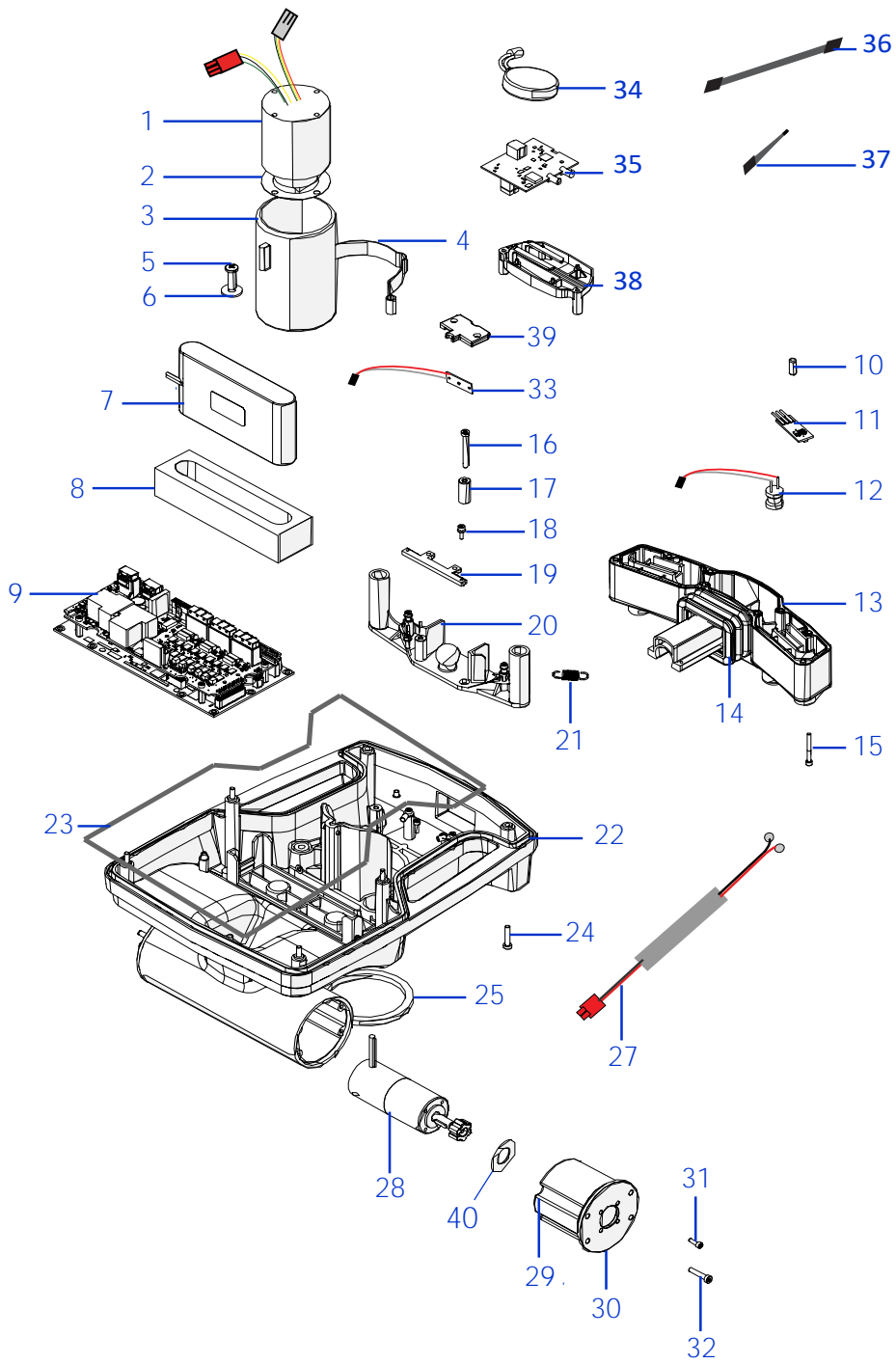
Solo per rivenditori  
Only for dealer

Code	(IT) Descrizione * (GB) Description	MOQ
CS_BT_USB	Convertitore USB-Bluetooth - USB-Bluetooth Converter	1

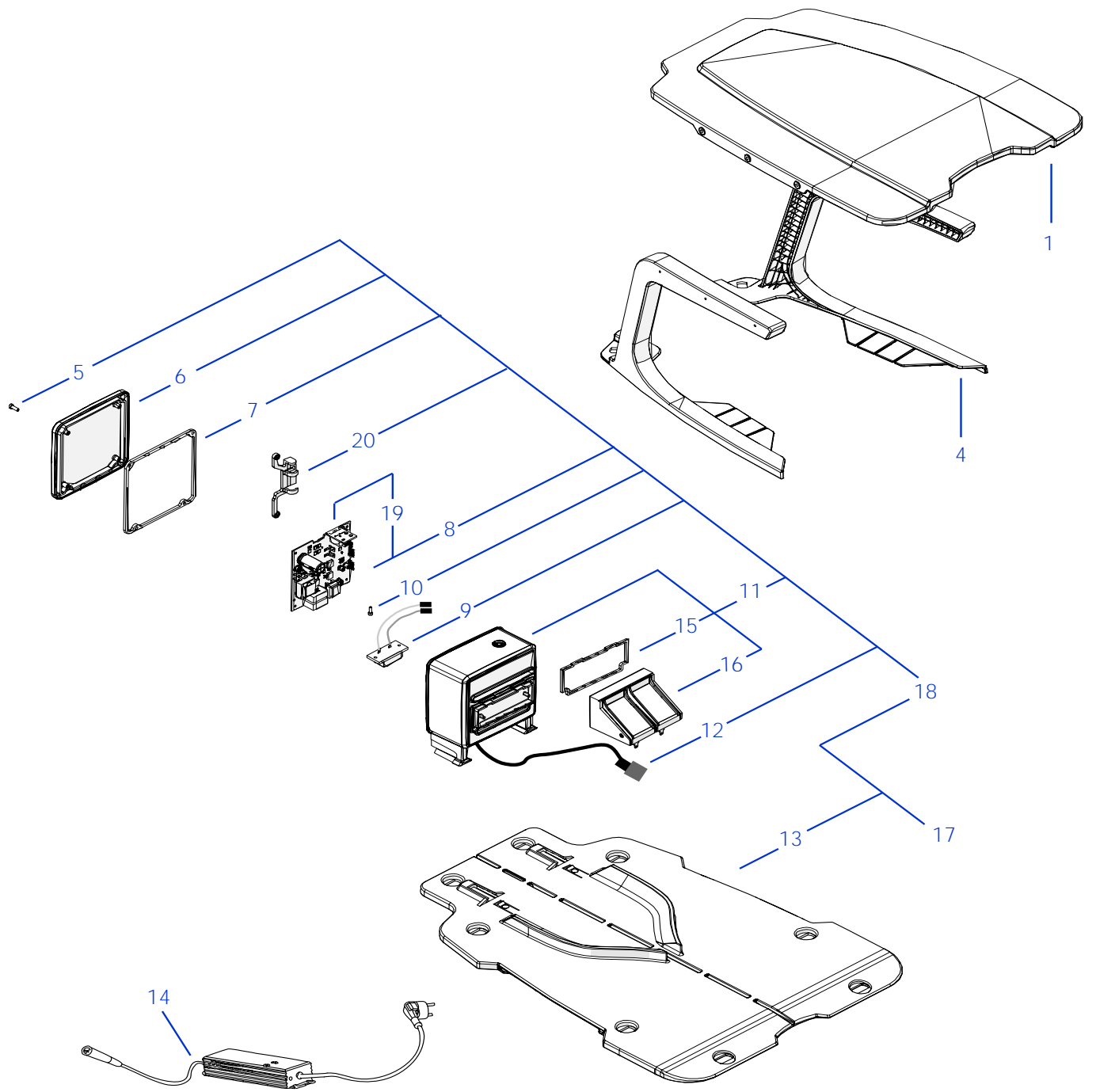




Rif.	Code	Qt.in Robo t		(IT) Descrizione * (GB) Description	MOQ
2	020A19001R	1	Ambrogio	Gruppo Calotta - Cap Set	1
3	L20Z02900A	1		Coperchio bumper - Bumper cover	1
4	L20Z00600A	1		Guarnizione bumper - Bumper gasket	10
5	C02268	1		Seger - Seger	10
11	015Z06700A	2		Coperchio ruote - Wheel cap	1
12	L20Z19900A_R	1	Right / Destro	Gruppo ruota anteriore destra - Front right wheel group	1
12	L20Z20200A_R	1	Left / Sinistro	Gruppo ruota anteriore sinistra - Front left wheel group	1
13	L20Z02400A	2		Ruota in gomma - Rubber wheel	1
15	CS_C0026	2		Dado - Nut	10
16	L20Z00100C	1		Protezione lama esterna - External blade guard	1
17	L20Z01500C	1		Protezione lama interna - Internal blade guard	1
18	C00016	4		Rondella - Washer	100
19	C01933	4		Vite - Screw	10
20	L20Z13600A_R	1	18 cm (4-knives)	Lama - Blade	1
20	L20Z01000A	1	18 cm (4-cutters)	Lama - Blade	1
21	C00212	4		Vite - Screw	100
22	C00070	4		Rondella - Washer	10
23	C00029	4		Vite - Screw	10
24	C01936	1		Seger - Seger	10
25	C01440	1		Guarnizione - Gasket	10
26	051Z00900B	1		Eccentrico - Eccentric	1
27	L20Z01900B	1		Protezione lama interna mobile - Internal rubber blade guard	1
28	CB13_L400.1	1		Cablaggio sensorer pioggia - Rain sensor cabling	1
29	C02253	4		Cuscinetto - Bearing	1



Rif.	Code	Qt.in Robo t		(IT) Descrizione * (GB) Description	MOQ	
1	C02264_R	1	Brushless	Motore lama - Blade motor	1	
2	051Z15700B	1		Guarnizione - Gasket	10	
3	015Z03600A	1		Supporto motore - Motor support	1	
4	015Z07300A	1		Molla - Spring	1	
5	C00691	1		Vite - Screw	10	
6	C00026	1		Rondella - Washer	10	
7	015E00600A	1	2,5Ah	Batteria - Battery	1	
7	075Z60900A_R	1	5,0Ah	Batteria - Battery	1	
8	015Z09900A	1	Only for 2,5Ah	Supporto batteria - Battery support	1	
8	L20A00001A	1	Only for 5,0Ah	Kit supporto batteria 5Ah - Battery holding kit (5Ah)	1	
9	015E00400A	1		Scheda Madre - Motherboard	1	
10	015Z06000A	2		Supporto scheda madre - Motherboard Support	10	
11	015E00100A	1		Gruppo scheda Lift - Lift board group	1	
12	015E00200A	2		Bobina - Coil	1	
13	L20Z02700A	1		Plastica inferiore bumper - Bumper low body	1	
14	L20Z16100A	1		Kit soffietto L20 - Bellow kit	1	
15	C02269	8	M3 x 3	Vite - Screw	10	
16	C02293	2	M4 x 37	Dado - Nut	10	
17	015Z04300B	2		Battuta bumper - Bumper stop	1	
18	C00032	2	M3 x 10	Vite - Screw	10	
19	L20Z05300C	1		Supporto magnete - Magnet support	1	
20	015Z04600B	1		Supporto gruppo urto - Bump group support	1	
21	015Z13500B	2		Molla - Spring	1	
22	015Z04000C	1	Deluxe, Elite	Chassis - Chassis	1	
22	015Z04000D	1	Deluxe, Elite, Elite S+	Chassis - Chassis	1	
23	015Z10100A	1		Guarnizione principale - Main gasket	10	
24	C02394	6	M4 x 20	Vite - Screw	10	
25	L20Z06700B	1		Guarnizione - Gasket	10	
27	015CB01.01	1		Cablaggio ricarica - Recharge cable	1	
28	015Z13600A_R	2		Motoriduttore - Wheel motor	1	
29	015Z13000A	2		Zavorra - Counterweight	1	
30	015Z05100E	2		Flangia - Flange	1	
31	C00032	8	M3 x 10	Vite - Screw	10	
32	C02297	8	M4 x 20	Vite - Screw	10	
33	CS_E0031_A	1		Scheda Sensore Urto - Bump Board	1	
34a	C02455	1		Antenna GSM - GSM antenna	1	
34b	051Z54700A	1		Antenna GPS - GPS Antenna	1	
35	015E01300A	1	4G EU	Modulo Connect 4G ME910 - Connect Module 4G ME910	1	
36	CB09_CONNECT	1		Cablaggio - Wiring	1	
37	110E01100A	2		Cablaggio Terminazione CAN - CAN termination cable	1	
38	015Z07400B	1		Support Connect - Connect support	1	
39	L20Z06300A	1		Copertura scheda urto - Bump board cover	1	
40	015Z14700A	2		Guarnizione - Gasket	10	



Rif.	Code	Qt.in Robo t		(IT) Descrizione * (GB) Description	MOQ
1	015Z12600A	0-1		Tettoia - Roof	1
4	015Z11700C	0-1	Right - Destro	Montante destro - Right Upright	1
4	015Z11701C	0-1	Left - Sinistro	Montante sinistro - Left Upright	1
5	C02188	4	M4 x 12	Vite - Screw	8
6	015Z08700A	1		Coperchio torretta - Turret box	1
7	015Z08900A	1		Guarnizione torretta - Turret gasket	10
8	015E00700A_R	1		Trasmittitore - Transmitter	1
9	A222522	1		Connettore - Connector	1
10	C00364	2	M3 x 10	Vite - Screw	10
11	L20Z22584A_R	1		Box trasmettitore - transmitter box	1
12	042CHS01.04	1		Cablaggio base ricarica - Docking station wiring	1
13	015Z08300G	1		Pianale base ricarica - Docking station botton	1
14	C02311	1	2 A	Alimentatore - Power supply	1
14	ELG-150-30	1	5 A	(5A) Caricabatteria - Battery Charger	1
15	L20Z04400A	1		Guarnizione - Gasket	10
16	L20Z22549A	1		Contatti ricarica - Recharge contacts	1
17	015Z09100A_R	1		Base completa - Complete base	1
18	015Z10400B_R	1		Torretta completa - Transmitter box assembly	1
19	015A00700A	1		Scheda LED trasmettitore - LED transmitter board	1
20	L20Z22571A	1		Supporto bobina - coil holder	1